



Wettbewerbsvorteile von
autonox24
Deltaroboter - Mechaniken

1. Steuerungsunabhängige Robotermechanik

- Der gesamte Automatisierungsprozess kann auf einer Steuerungsplattform realisiert werden: eine Programmierumgebung für die Roboter und alle anderen Automatisierungs-Komponenten der gesamten Maschine.
- Keine spezialisierten Programmierer für robotereigene Steuerung nötig.
- Keine Schnittstellen-Probleme zwischen verschiedenen Steuerungen.

BECKHOFF



SIEMENS

SEW
EURODRIVE

Rockwell
Automation



Rexroth
Bosch Group

Lenze

KEBA

Automation by innovation.



→ Kürzere Engineering – Zeiten

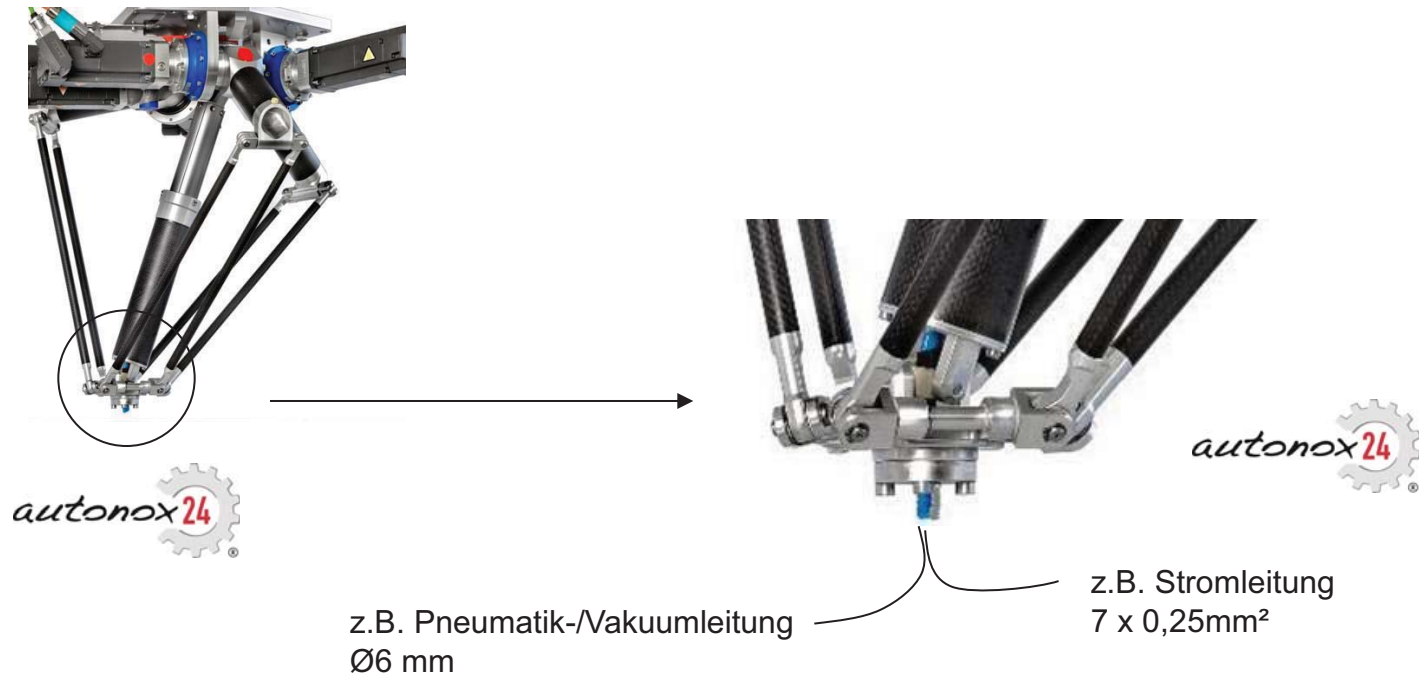
→ Weniger Störanfälligkeit

→ Leistungssteigerung

→ Vereinfachter Service und Fehleranalyse



2. Patentierte Medienversorgung durch die vierte Achse



Bei allen **autonox24** - Robotern wird die optional erhältliche Medienversorgung durch die vierte Achse geführt – eine saubere und weniger störanfällige Lösung.

3. Extreme Stabilität u.a. durch nicht lösbare Armgelenke



*autonox*24[®]



Wettbewerb

Die **autonox24** - Armgelenke können sich im Betrieb, z.B. nach Alterung von Federn, **nicht selbstständig lösen.**

4. Höchste Verfügbarkeit und Haltbarkeit ...



... wird Ihnen beispielsweise durch unsere speziellen **autonox24** Getriebe für parallelkinematische Maschinen gewährleistet.

5. Kompakte und extrem niedrige Bauweise



Alle Motoren befinden sich unterhalb der Kopfplatte. Die Konstruktion des Maschinenrahmens wird dadurch vereinfacht.

6. Konsequentes Hygienic Design made in Germany



- Keine Beschichtungen (Eloxal, Lack, o.ä.).
- Keine Schraubenköpfe, Fugen, Ecken oder Spalten.
- Mit den üblichen Verfahren (Hochdruckreiniger bis 28 bar) und Chemikalien reinigbar.
- Alle verwendeten Materialien sind in der Lebensmittelindustrie zugelassen.
- Integrierte Medienversorgung in der vierten Achse.
- ...

7. Bei autonox24 Standard – Robotermechaniken sind die Motoren und Getriebe offen (nicht umhaust)



- Verkürzte Installations- und Servicezeiten durch optimale Zugänglichkeit.
- Ideale Motorkühlung.

8. Customized Design



- Firmenspezifische Farben möglich (Farbenauswahl bitte anfragen).

9. Weitere Produktvorteile:



- Die Greifer-Ventiltechnik kann in unmittelbarer Nähe des Greifers platziert werden. Dadurch ergeben sich durch die kurzen Schläuche extrem schnelle Greiferöffnungs- und -schließzeiten.
- Extreme Leistungen: Bis zu 240 ISO-Zyklen pro Minute.
- Schnelle Lieferzeiten der Robotermechaniken und Ersatzteile.
- Konstruktive Sonderwünsche auf Anfrage möglich: Nutzen Sie unser modulares Baukastensystem für Parallelkinematiken und lassen Sie sich die auf Ihre Wünsche angepasste Robotermechanik zusammenstellen.
- Die **autonox24** Robotermechaniken werden ganzheitlich in unserer Maschinenfabrik hergestellt. Qualität Made in Germany mit über 60 Jahren Erfahrung !

10. Referenzen (Auszug):

Endanwender

